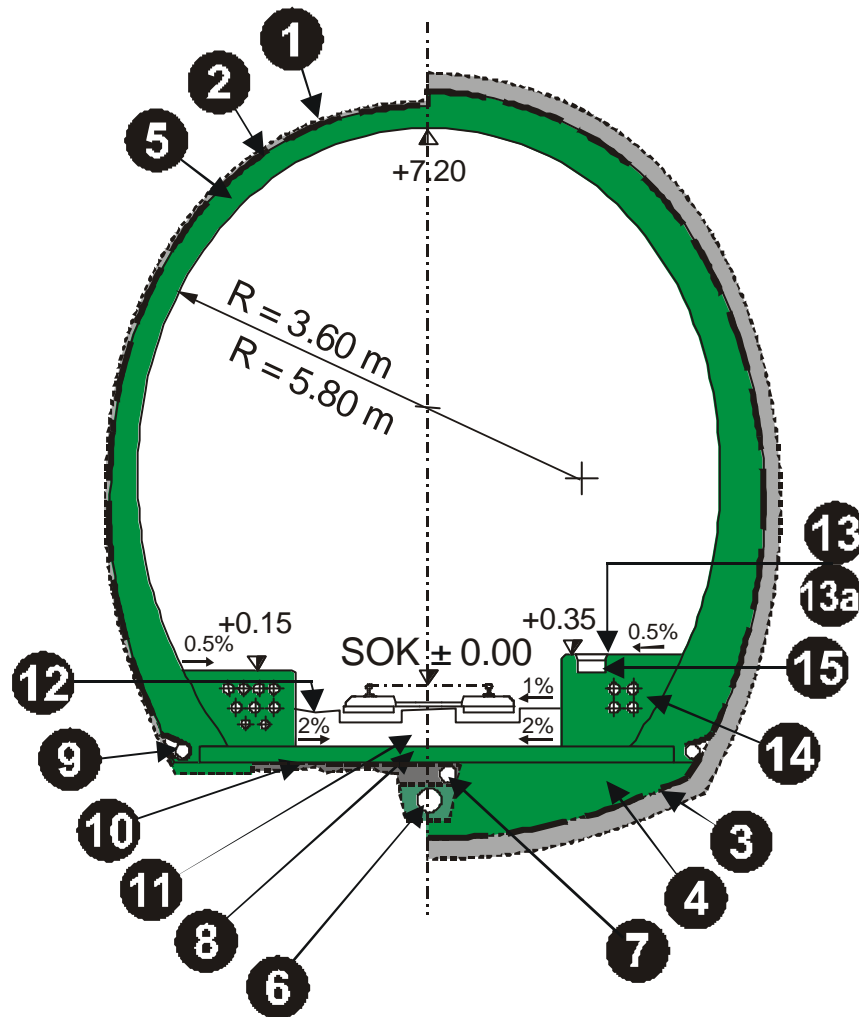


# Profil normal (avancement à l'explosif)



Drainage des eaux: système de séparation

- 1 Ancrage de la roche
- 2 Etanchement
- 3 Etanchement du sol dans l'autochtone Nord
- 4 Contre-voûte en béton
- 5 Revêtement en béton, ép. min. 25 cm
- 6 Drainage principal
- 7 Drainage secondaire
- 8 Radier en béton
- 9 Drainage de l'eau de massif
- 10 Nappe de protection en matière synthétique
- 11 Dalle de support de la voie
- 12 Rigole
- 13 Banquette
- 13a Trottoir, largeur min. 100 cm
- 14 Batterie de câbles
- 15 Caniveau à câbles